



POLÍGONO 16 PARCELA 02  
Referencia Catastral : 49900A016000020000DY

SUBESTACIÓN SIRIUS 45/30kV

LEYENDA	
	Subestación.
	Límite de Parcela

COORDENADAS		
PUNTO	X (m)	Y (m)
A	265.836	4.602.152
B	265.799	4.602.149
C	265.801	4.602.116
D	265.808	4.602.117
E	265.808	4.602.125
F	265.838	4.602.127

ESTE DOCUMENTO ES PROPIEDAD DE SOLARIA ENERGÍA S.A.  
SU REPRODUCCION O DISTRIBUCIÓN ESTA PROHIBIDA SIN PREVIO CONSENTIMIENTO

PROYECTO:  
**SUBESTACIÓN SIRIUS 45/30 kV**

CLIENTE:  
**RANTI INVESTMENTS SL**

INGENIERIA:  

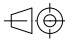

REV	DESCRIPCIÓN	FECHA	DP	CHP	AP
00	INICIO PROYECTO	24.07.19	I.M.C.	C.J.S.	E.R.S.
01	COMENTARIOS SOLARIA	30.07.19	I.M.C.	C.J.S.	E.R.S.

PLANO:  
**EMPLAZAMIENTO CON ORTOFOTO**

CÓDIGO: SIRI.SE.PL.EL.01

Si esta barra no mide 20 mm el dibujo no está a escala

TAMAÑO: **A3**  
420 x 297 mm

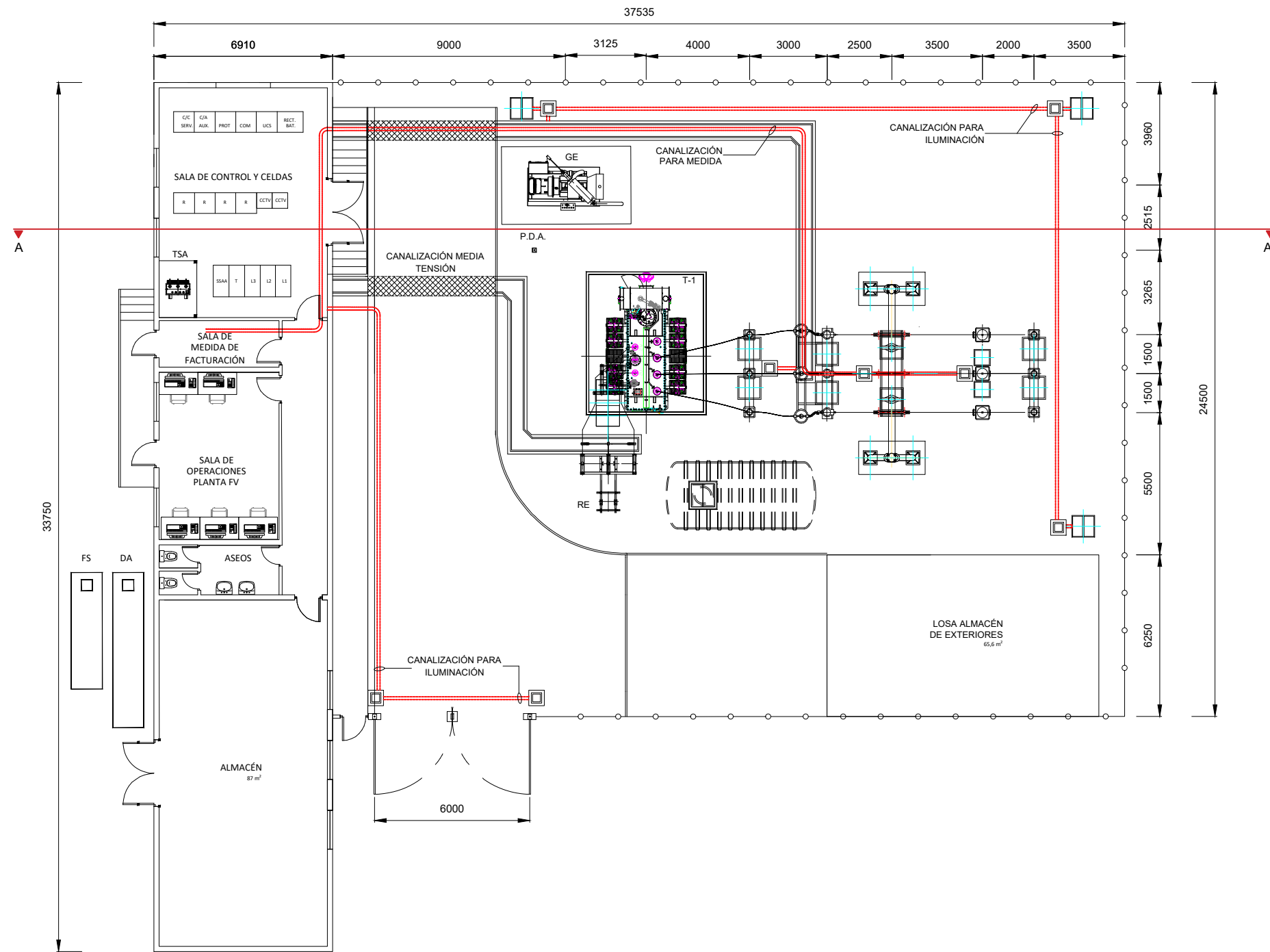


NÚMERO DE PLANO: **01**

HOJA 3 DE 3

Escala 1:3.000  
Coordenadas en ETRS89 H30

PRELIMINAR  
NO VÁLIDO PARA  
CONSTRUCCIÓN



**LEYENDA**

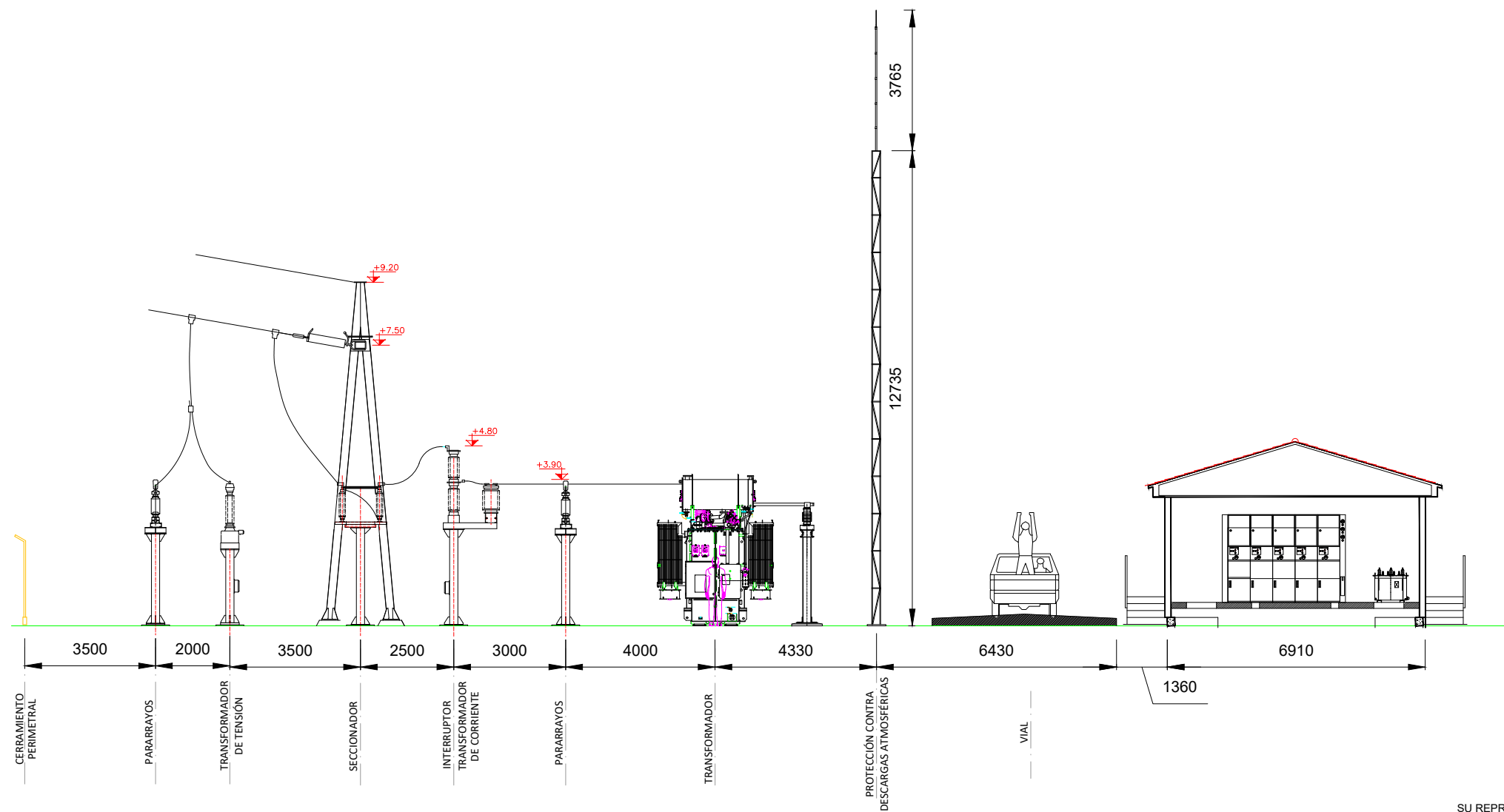
- GE GRUPO ELECTRÓGENO
- TSA TRANSFORMADOR DE SERVICIOS AUXILIARES
- T-1 TRANSFORMADOR DE POTENCIA
- RE REACTANCIA DE PUESTA A TIERRA
- L1 CELDA DE LÍNEA
- L2 CELDA DE LÍNEA
- L3 CELDA DE LÍNEA
- T CELDA DE TRANSFORMADOR
- SSAA CELDA PARA SERVICIOS AUXILIARES
- R ESPACIO PARA CELDA DE RESERVA
- FS FOSA SÉPTICA
- DA DEPÓSITO DE AGUA
- P.D.A. PROTECCIÓN CONTRA DESCARGAS ATMOSFÉRICAS

ESTE DOCUMENTO ES PROPIEDAD DE SOLARIA ENERGÍA S.A.  
SU REPRODUCCION O DISTRIBUCIÓN ESTA PROHIBIDA SIN PREVIO CONSENTIMIENTO

PROYECTO:					
SUBESTACIÓN SIRIUS 45/30 kV					
CLIENTE:					
RANTI INVESTMENTS SL					
INGENIERÍA:					
REV	DESCRIPCIÓN	FECHA	DP	CHP	AP
00	INICIO PROYECTO	24.07.19	I.M.C.	C.J.S.	E.R.S.
01	COMENTARIOS SOLARIA	30.07.19	I.M.C.	C.J.S.	E.R.S.
PLANO:					
LAYOUT GENERAL					
CÓDIGO:		TAMAÑO:			
SIRI.SE.PL.EL.02		 Si esta barra no mide 20 mm el dibujo no está a escala		A3 420 x 297 mm	
NÚMERO DE PLANO:					
01					

PLANTA  
Escala 1:200

PRELIMINAR  
NO VÁLIDO PARA  
CONSTRUCCIÓN

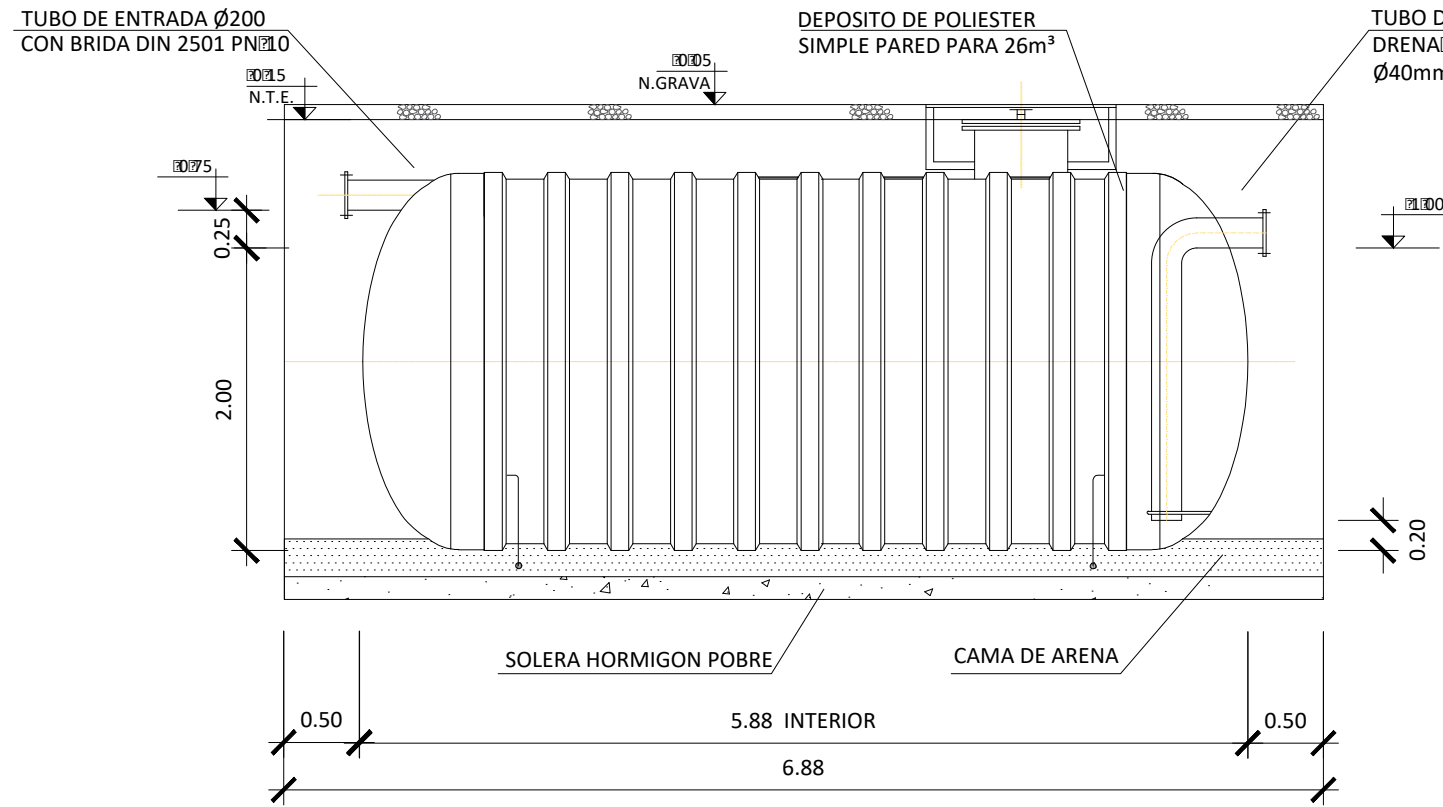


Escala 1:150

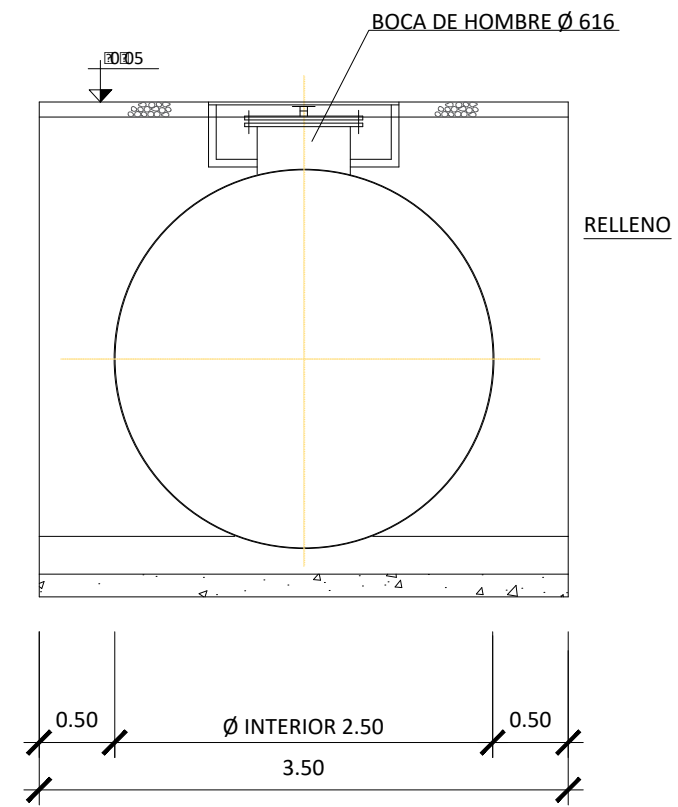
PRELIMINAR  
NO VÁLIDO PARA  
CONSTRUCCIÓN

ESTE DOCUMENTO ES PROPIEDAD DE SOLARIA ENERGÍA S.A.  
SU REPRODUCCION O DISTRIBUCIÓN ESTA PROHIBIDA SIN PREVIO CONSENTIMIENTO

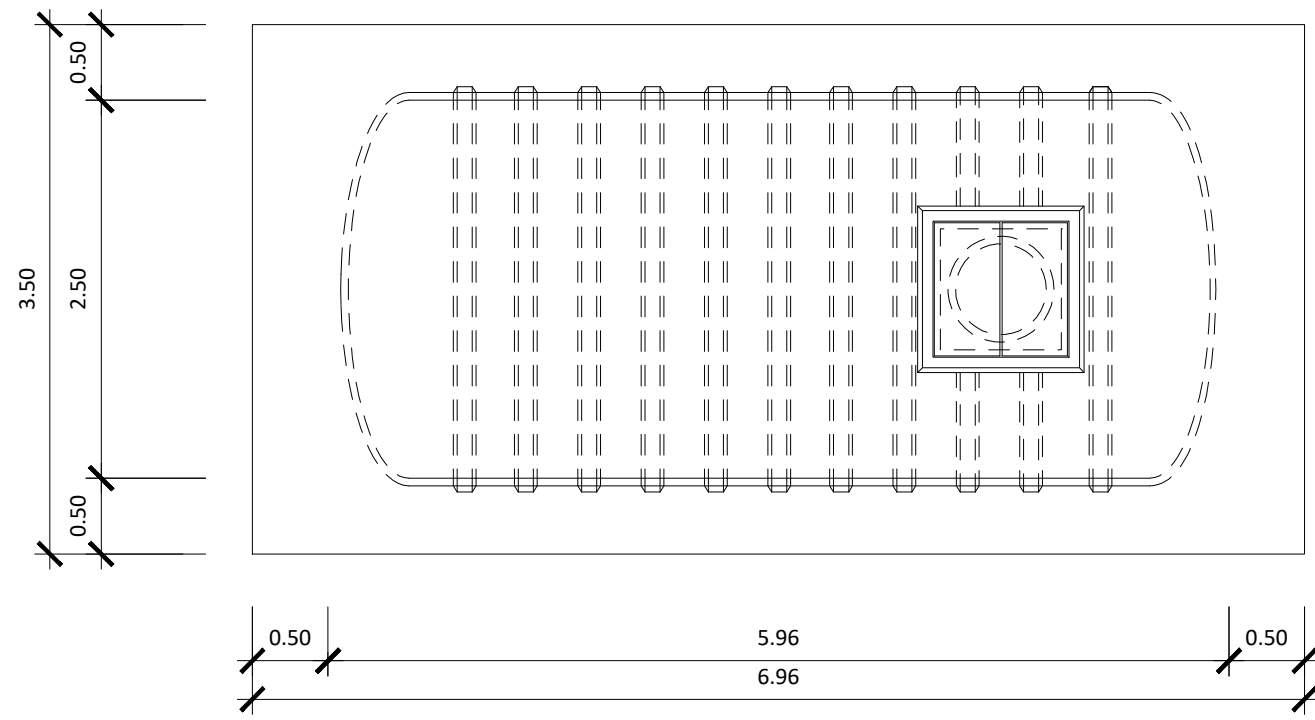
PROYECTO:					
SUBESTACIÓN SIRIUS 45/30 kV					
CLIENTE:					
RANTI INVESTMENTS SL					
INGENIERÍA:					
					
REV	DESCRIPCIÓN	FECHA	DP	CHP	AP
00	INICIO PROYECTO	24.07.19	I.M.C.	C.J.S.	E.R.S.
01	COMENTARIOS SOLARIA	30.07.19	I.M.C.	C.J.S.	E.R.S.
PLANO:					
SECCIÓN					
CÓDIGO:		TAMAÑO:			
SIRI.SE.PL.EL.03		A3 420 x 297 mm			
NÚMERO DE PLANO:			01		
HOJA 1 DE 1					



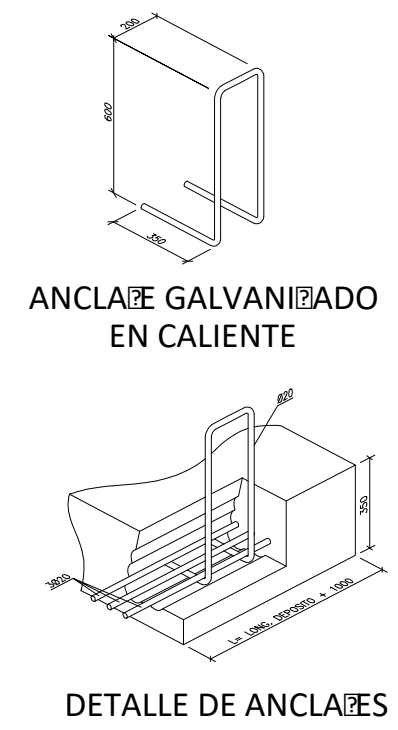
ALZADO



PERFIL



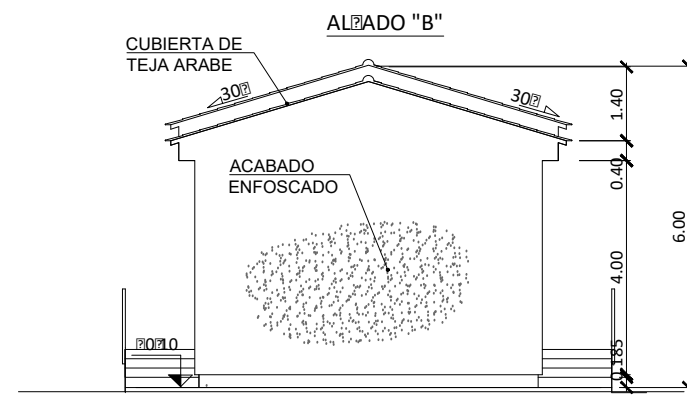
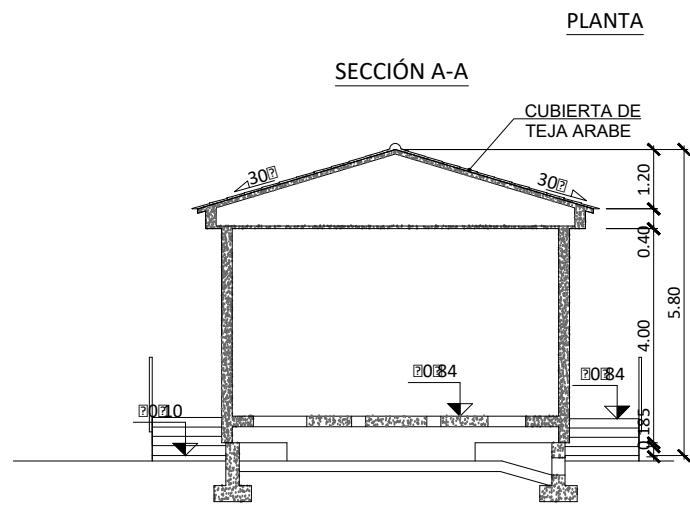
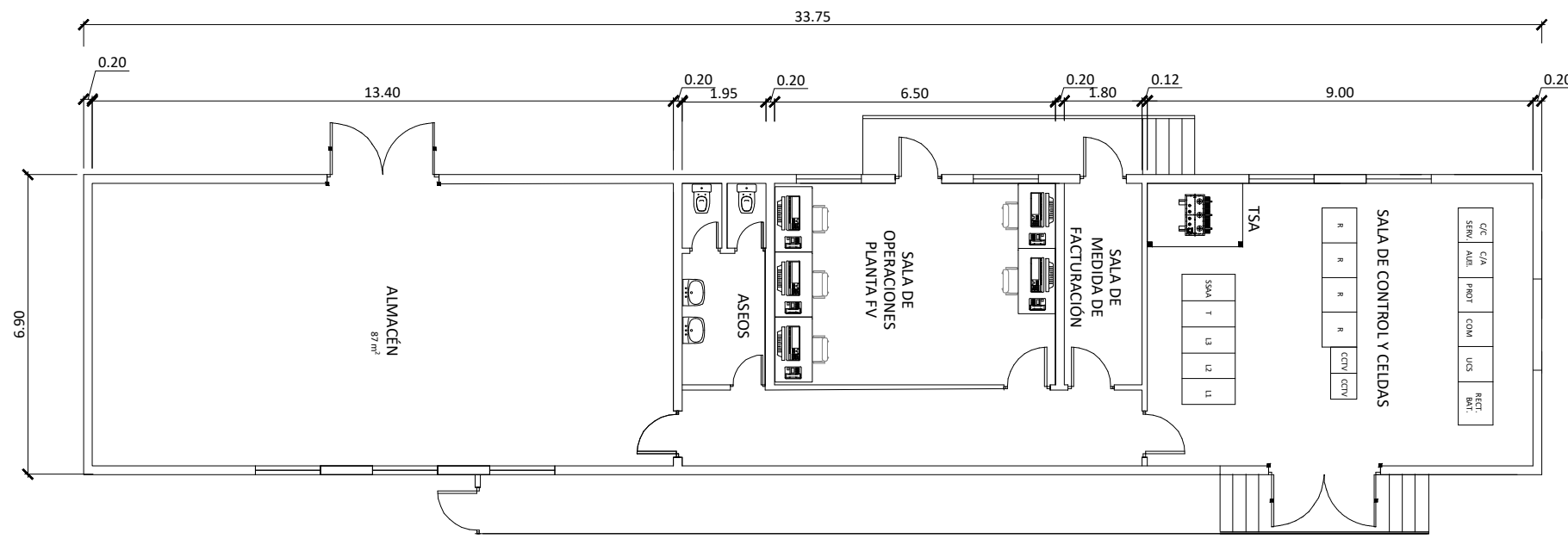
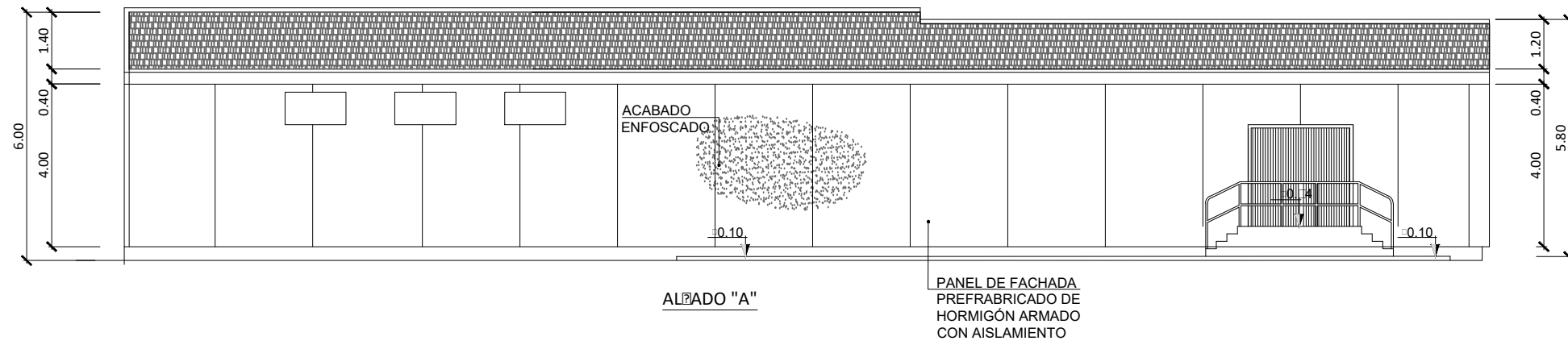
PLANTA



PRELIMINAR  
NO VÁLIDO PARA  
CONSTRUCCIÓN

ESTE DOCUMENTO ES PROPIEDAD DE SOLARIA ENERGÍA S.A.  
SU REPRODUCCION O DISTRIBUCIÓN ESTA PROHIBIDA SIN PREVIO CONSENTIMIENTO

PROYECTO:					
SUBESTACIÓN SIRIUS 45/30 KV					
CLIENTE:					
RANTI INVESTMENTS SL					
INGENIERIA:					
					
REV	DESCRIPCIÓN	FECHA	DP	CHP	AP
00	INICIO PROYECTO	24.07.19	I.M.C.	C.J.S.	E.R.S.
01	COMENTARIOS SOLARIA	30.07.19	I.M.C.	C.J.S.	E.R.S.
PLANO:					
DEPÓSITO TIPO DE ACEITE					
CÓDIGO:	SIRI.SE.PL.EL.15	0 10 20	TAMAÑO:	A3	
		Si esta barra no mide 20 mm el dibujo no está a escala		420 x 297 mm	
NÚMERO DE PLANO:					
01					



ESTE DOCUMENTO ES PROPIEDAD DE SOLARIA ENERGÍA S.A.  
SU REPRODUCCION O DISTRIBUCIÓN ESTA PROHIBIDA SIN PREVIO CONSENTIMIENTO

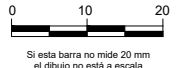
PROYECTO:  
**SUBESTACIÓN SIRIUS 45/30 KV**

CLIENTE:  
**RANTI INVESTMENTS SL**

INGENIERÍA:  


REV	DESCRIPCIÓN	FECHA	DP	CHP	AP
00	INICIO PROYECTO	24.07.19	I.M.C.	C.J.S.	E.R.S.
01	COMENTARIOS SOLARIA	30.07.19	I.M.C.	C.J.S.	E.R.S.

PLANO:  
**CARACTERÍSTICAS GENERALES DEL EDIFICIO**

CÓDIGO: SIRI.SE.PL.EL.1□  TAMAÑO: **A3**   
Si esta barra no mide 20 mm el dibujo no está a escala 420 x 297 mm

NÚMERO DE PLANO: **01** HOJA 1 DE 1

PRELIMINAR  
NO VÁLIDO PARA  
CONSTRUCCIÓN